



ação engenharia
e instalações®

Equalizer VMI

COMPENSADOR DE MICRO-INTERRUPÇÕES



380V / 440V / 480V

500kVA
1000kVA
1500kVA

Equalizer VMI

Compensador de Micro Interrupções

O problema: micro interrupções, que são **interrupções** de energia de curta duração, tornaram-se a principal causa de falhas e mau funcionamento de equipamentos em plantas industriais automatizadas.

Com o aumento das fontes de energia renovável, a qualidade da energia tornou-se uma preocupação crescente. Micro interrupções de tensão são causas frequentes de falhas e má operação de equipamentos em plantas industriais automatizadas.

A solução: Elspec Equalizer VMI

O **Elspec Equalizer VMI** é um **compensador de micro interrupções** projetado para mitigar esses problemas de qualidade de energia. Ele garante a operação contínua de equipamentos eletrônicos sensíveis e processos automatizados durante esses eventos.

O **Elspec Equalizer VMI** é uma solução avançada, projetada para compensar micro interrupções na rede elétrica de **até 1 segundo** (extensível com redução de potência) em plena carga que utiliza armazenamento de energia baseado em supercapacitores para garantir uma operação contínua e confiável.

Vantagens da tecnologia:

Supercapacitores

- Vida útil prolongada: até 10 vezes maior que a das baterias de chumbo-ácido convencionais.
- Alta capacidade de ciclagem: cerca de 1.000.000 de ciclos de carga/descarga.
- Baixa necessidade de manutenção.
- Excelente resistência à temperatura.
- Tamanho reduzido e menor peso.
- Arquitetura modular: permite fácil expansão para aumentar a autonomia.

Segurança operacional:

Proteções adicionais

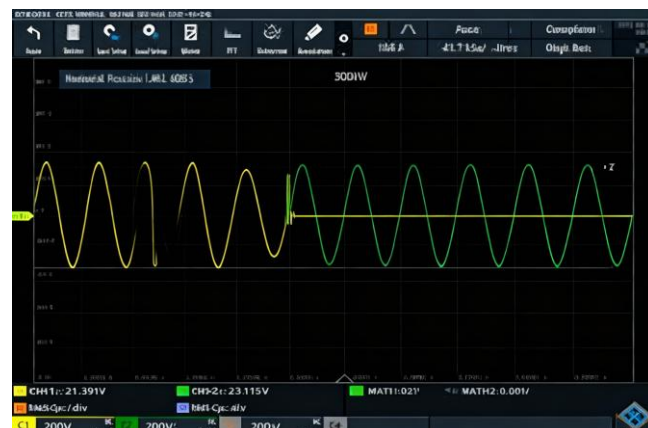
- Proteção do supercapacitor: fusíveis protegem os supercapacitores contra sobrecorrentes anormais, desconectando-os do circuito de alimentação se necessário.
- Proteção contra sobretensão: um supressor de surto Classe II protege a carga conectada contra surtos de tensão provenientes da rede elétrica.

Interface do usuário

O sistema possui um visor touchscreen multilíngue de 10 polegadas que proporciona navegação intuitiva. Por meio de menu, os usuários podem monitorar facilmente os parâmetros elétricos e configurar as definições operacionais do compensador.

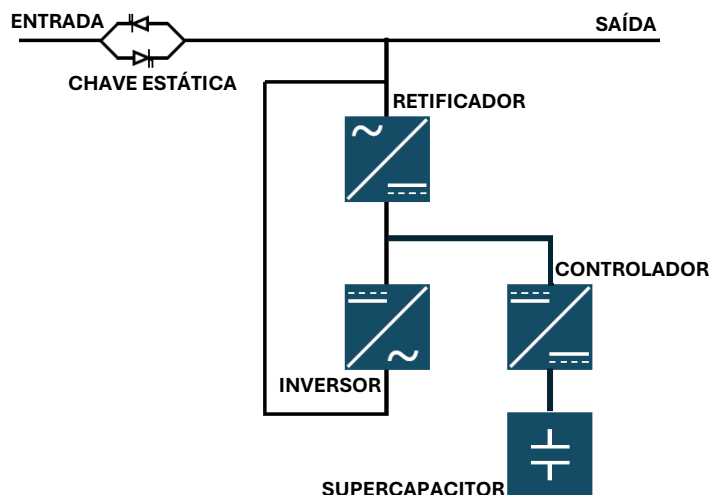
Tempo de resposta

Utilizando um algoritmo de controle avançado, o sistema compensa micro interrupções em **menos de 5 milissegundos**, garantindo a continuidade perfeita da operação.



Integração do sistema

O compensador de micro interrupções é conectado em paralelo (shunt) com a rede elétrica, permitindo uma operação contínua sem afetar a configuração existente do sistema.



Especificações:

Tipo	500-1	1000-1	1500-1
Tensão nominal	380V / 440V / 480V		
Sistema	3F+N		
Frequência nominal	50Hz/60Hz ±5%		
Potência nominal	500kVA	1000kVA	1500kVA
Corrente nominal	722A	1444A	2166A
Eficiência	>99%		
Tempo de correção	≤5 ms		
Duração da correção: 1 segundo	(até 10 segundos com redução de potência)		
Dimensões CxLxA	500-1: 2400x1000x2200mm		
	1000-1: 3600x1000x2200mm		
	1500-1: 3600x1000x2200mm		
Peso	1400kg	2400kg	2500kg
Tecnologia	IGBT + Supercapacitores		
Armazenamento de energia	Supercapacitores		
Frequência de comutação do IGBT	4kHz		
Capacidade máxima de corrente de curto-circuito	40kA		
Tensão DC	750V _{DC}		
Vida útil	1.000.000 ciclos		
Desconexão rápida	Chave estática com Tiristores		
Variação de carga admissível	100%		
Desequilíbrio de carga admissível	100%		
Resfriamento	Ventilação forçada		
Temperatura ambiente	0/+40°C		
Umidade relativa máxima	<95% (sem condensação)		
Harmônicos	Tolerância a harmônicos de acordo com a norma IEC 61000-2-4 Classe 2 (THDV < 8%)*		
Grau de proteção	IP2X		
Instrumentação	Tela sensível ao toque de 10"		
Instalação	Ambiente interno		
Sistema de comunicação interna	MODBUS RTU		
Sistema de comunicação externa	MODBUS TCP, Ethernet IP		
Proteção do supercapacitor	Fusíveis DC		
Proteção contra sobretensão	Supressores de surto de saída Classe II		
Proteção opcional	Kit de proteção total: ** Disjuntor de entrada Disjuntor de saída Chave de bypass		

* Com THDV > 8%, entre em contato com o fabricante, pois a vida útil dos componentes pode ser significativamente afetada.

** Com o kit de proteção total, os tamanhos e pesos podem variar. Entre em contato o fabricante.

APLICAÇÕES

Indústria eletrônica

Máquinas sensíveis, semicondutores

Alimentos e bebidas

Engarrafamento de alta velocidade, linhas de embalagem

Medicina

Equipamentos médicos sensíveis, hospitais

Farmacêutica

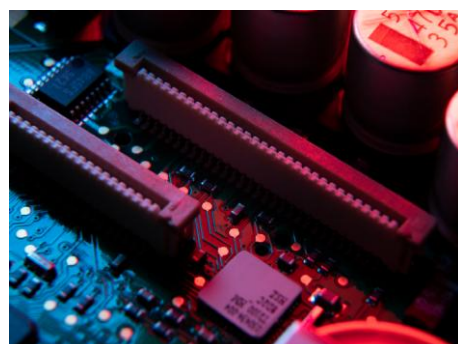
Linhas de embalagem, processos contínuos

Equipamentos de informática

Data centers, bancos, telecomunicações

Produção contínua

Gráficas, siderúrgicas, fábricas de papel, refinarias, petroquímicas, fibras e filmes, automotivas etc.





**ação engenharia
e instalações®**



Desde 1993 desenvolvemos soluções em engenharia de instalações.

Temos como clientes um portfólio diversificado incluindo Bancos, Hospitais, Datacenters, Indústrias metalúrgicas e automobilísticas, alimentícias, mineração, entre outras.

Nossa equipe é constantemente treinada e sempre busca as melhores soluções envolvendo produtos e serviços, possuindo vasta experiência em engenharia elétrica, pronta para fornecer uma estratégia sob medida que permitirá o uso sustentável e eficiente da energia elétrica.

Somos representantes exclusivos da ELSPEC no Brasil desde 2000.



CERTIFICATE

This is to certify that:

Ação engenharia e instalações Ltda

Has been appointed as Elspec official representative in Brazil and authorized to promote and support EQUALIZER, ACTIVAR & TURBO Power Quality Solutions, in addition to EG4K Blackbox (Fix and Portable) and G5 DFR Power Quality Analyzers in Brazil

Starting from: **01/01/2000**


Yoram Harary
President | Elspec LTD



ELSPEC LTD ISRAEL - Office: +972 4 6174100 | Fax: +972 4 6272465.
Web site: www.elspec-ltd.com

Ação Engenharia e Instalações

Avenida Dom Pedro I, 656
Vila Monumento - São Paulo - SP
CEP 01552-000
Fone: (11) 3883-6050

www.acaoengenharia.com.br

orcamento@acaoengenharia.com.br



**Líder mundial em soluções
para Qualidade de Energia**